

美标偏心半球阀



主要性能规范

设计和制造	API 608
法兰连接	ASME/ANSI B16.5
试验和检验	API 598
结构长度	ASME/ANSI B16.10

主要零部件材料

零件名称	C	P	R
阀体	WCB	CF8	CF8M
底盖	420	304	316
上阀杆	420	304	316
下阀杆	420	304	316
阀座压板	420	304	316
阀座	420	304	316
球体	A216	CF8	CF3
密封面材料	PTFE	STL	STL
密封面材料	STL	PTFE	PTFE

性能参数

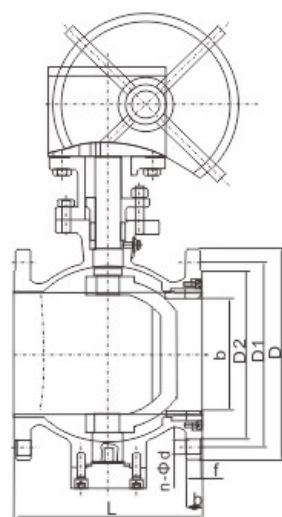
公称压力 (MPa)	150LB	300LB
公称通径 (mm)	2"~32"	2"~32"
高压密封试验压力 (MPa)	1.76	4.4
壳体强度试验压力 (MPa)	2.4	6.0
气密封试验压力 (MPa)	0.6	0.6
适用温度 (°C)	-29~300, -29~425	
适用介质	煤粉、废渣、污水、酸碱等液体、料浆、蒸汽、燃气、油类、含颗粒状、含纤维等各类介质。	
驱动方式	手动、电动、气动	
连接形式	法兰连接	
安装方式	立式安装、卧式安装	

订货须知

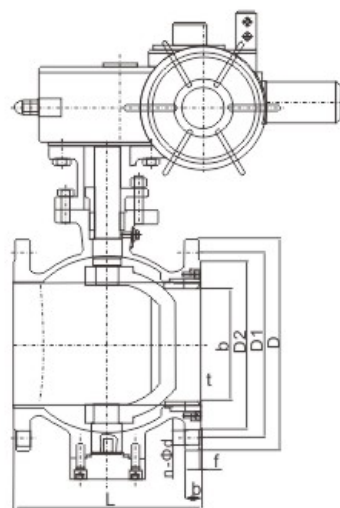
1. 硬（软）密封偏心半球阀有不同的温度级别、不同的使用介质，请需方订货时必须注明使用温度、介质。
2. 需方若需要超越现有的操作方式、规格、尺寸及材料范围的硬（软）密封偏心半球阀，本厂也可单独设计制造，但必须在订货合同中注明。

美标偏心半球阀

● Class150-300Lb



蜗轮、蜗杆传动



电动

主要连接尺寸及外形尺寸

单位:mm

DN	L	D	D1	D2	f	b	N-Φd
Class150							
2"	178	152	120.5	92	1.6	15.9	4-19
3"	203	190	152.5	127	1.6	19.1	4-19
4"	229	229	190.5	157	1.6	23.9	8-19
5"	254	254	216.5	186	1.6	23.9	8-22
6"	267	279	241.5	216	1.6	25.4	8-22
8"	292	343	298.5	270	1.6	28.6	8-22
10"	330	406	362	324	1.6	30.2	12-25
12"	502	483	432	381	1.6	31.8	12-25
14"	575	533	476	413	1.6	35	12-29
16"	610	597	539.5	470	1.6	36.5	16-29
18"	660	635	578	533	1.6	39.7	16-32
20"	711	698	635	584	1.6	43	20-32
24"	787	813	749.5	692	1.6	47.7	20-35
28"	900	927	863.6	800	1.6	71.5	28-35
32"	1000	1060	978	914.5	1.6	80.8	28-41
Class300							
2"	178	165	127	92	1.6	22.3	8-19
3"	203	210	168	127	1.6	28.5	8-22
4"	229	254	200	157	1.6	31.8	8-22
5"	254	279	235	186	1.6	35	8-22
6"	267	318	270	216	1.6	36.5	12-22
8"	292	381	330	270	1.6	41.3	12-25
10"	330	444	387.5	324	1.6	47.7	16-29
12"	502	521	451	381	1.6	50.8	16-32
14"	575	584	514	413	1.6	54	20-32
16"	610	648	571.5	470	1.6	57.2	20-35
18"	660	711	628.5	533	1.6	60.5	24-35
20"	711	775	686	584	1.6	63.5	24-35
24"	787	914	813	692	1.6	70	24-41
28"	900	1035	939.8	800	1.6	85.8	28-44.5
32"	1000	1149	1054	914.5	1.6	98.5	28-51