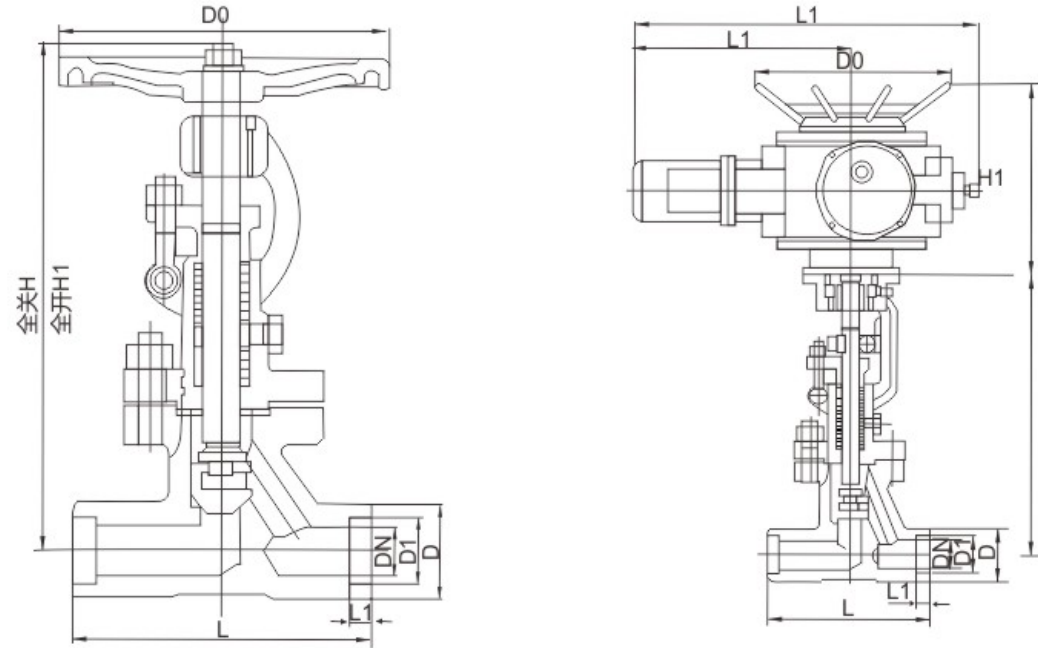


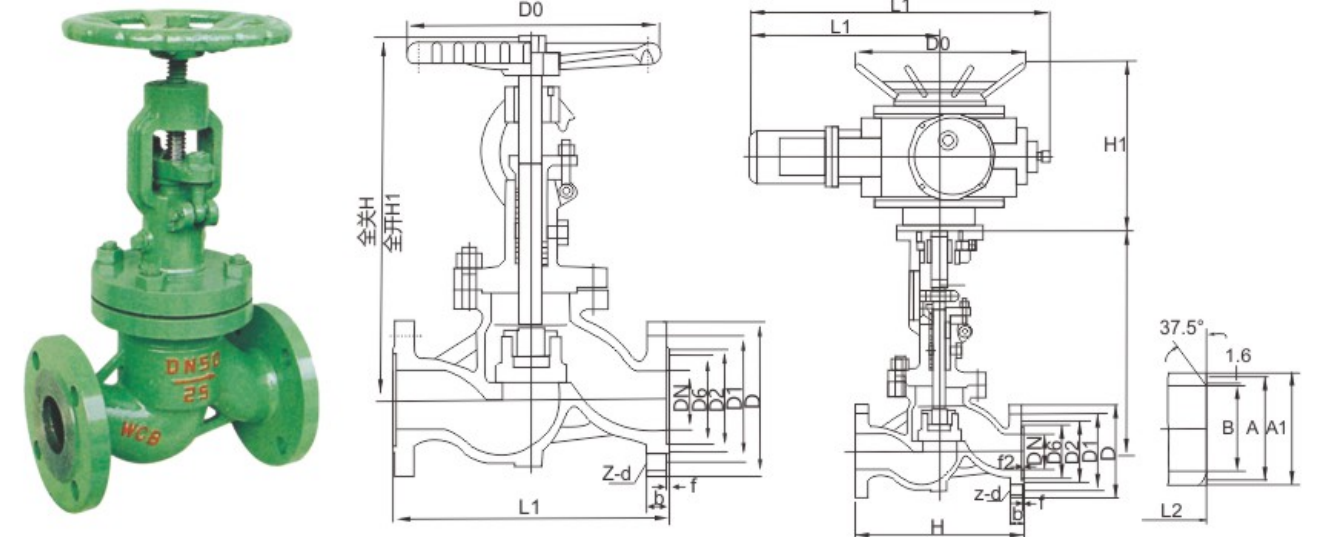
● NKJ61H-15~100 C ● NKJ61Y-15~100 I/P/R

● NKJ41H-16~25 C ● NKJ41Y-16~25 I/P/R ● NKJ61H-16~25 C ● NKJ61Y-16~25 I/P/R



主要外形尺寸和连接尺寸

DN	L	D	DN	D1	L1	H	H1	D0
PN16								
10	130	36	9	15	9	245	255	120
15	130	36	12	19	10	245	260	120
20	150	44	19	26	11	265	285	140
25	160	44	26	33	13	270	293	160
32	180	60	30	39	14	270	300	180
PN25								
10	130	36	9	15	9	245	255	120
15	130	36	12	19	10	245	260	120
20	150	44	19	26	11	265	285	140
25	160	44	26	33	13	270	293	160
32	180	60	30	39	14	270	300	180
PN40								
10	130	36	9	15	9	245	255	120
15	130	36	12	19	10	245	260	120
20	150	44	19	26	11	265	285	140
25	160	44	26	33	13	270	295	160
32	180	60	30	39	14	270	300	180
PN64								
10	130	36	9	15	9	245	255	120
15	130	36	12	19	10	245	260	140
20	150	44	19	26	11	270	290	160
25	160	44	26	33	13	290	315	180
32	180	60	30	39	14	330	360	200
PN100								
10	130	36	9	15	9	245	255	120
15	130	36	12	19	10	245	260	140
20	150	44	19	26	11	270	290	160
25	160	50	26	33	13	290	315	180
32	180	60	30	39	14	330	360	200



主要外形尺寸和连接尺寸

GB/T12224-2005 JB/T82.1/79.1-1994

DN	L1	L2	D	D1	D2	b	f	z-d	B	A	A1	H	H1	D0
PN16														
15	130	140	95	65	45	14	2	4-14	12	18	36	245	260	120
20	150	152	105	75	55	14	2	4-14	18	25	44	265	285	140
25	160	165	115	85	65	14	2	4-14	25	32	44	270	295	160
32	180	184	135	100	78	16	2	4-18	31	38	48	285	315	180
40	200	203	145	110	85	16	3	4-18	38	45	55	300	330	200
50	230	229	160	125	100	16	3	4-18	49	57	64	355	390	240
65	290	279	180	145	120	18	3	4-18	66	73	82	415	455	280
80	310	318	195	160	135	20	3	8-18	78	89	94	425	470	280
100	350	368	215	180	155	20	3	8-18	96	108	117	470	520	320
125	400	400	245	210	185	22	3	8-18	121	133	144	500	555	360
150	480	470	280	240	210	24	3	8-23	146	159	175	570	650	400
200	600	597	335	295	265	26	3	12-23	202	219	232	680	770	400
250	730	673	405	355	320	30	3	12-25	254	273	278	746	790	450
300	850	775	460	410	375	30	4	12-25	303	325	330	880	925	500
PN25														
15	130	152	95	65	45	16	2	4-14	12	18	36	245	260	120
20	150	178	105	75	55	16	2	4-14	18	25	44	265	285	140
25	160	203	115	85	65	16	2	4-14	25	32	44	270	295	160
32	180	216	135	100	78	18	2	4-18	31	38	48	285	315	180
40	200	229	145	110	85	18	3	4-18	38	45	55	300	330	200
50	230	267	160	125	100	20	3	4-18	49	57	64	355	390	240
65	290	292	180	145	120	22	3	8-18	66	73	82	415	455	280
80	310	318	195	160	135	22	3	8-18	78	89	94	425	470	280
100	350	356	230	190	160	24	3	8-23	96	108	117	470	520	320
125	400	400	270	220	188	26	3	8-25	121	133	144	500	555	360
150	480	444	300	250	218	28	3	8-25	146	159	175	570	650	400
200	600	559	360	310	278	30	3	12-25	202	219	232	680	770	400
250	730	622	425	370	332	32	3	12-30	254	273	273	746	796	450
300	850	711	485	430	390	36	4	16-30	303	325	325	880	935	500