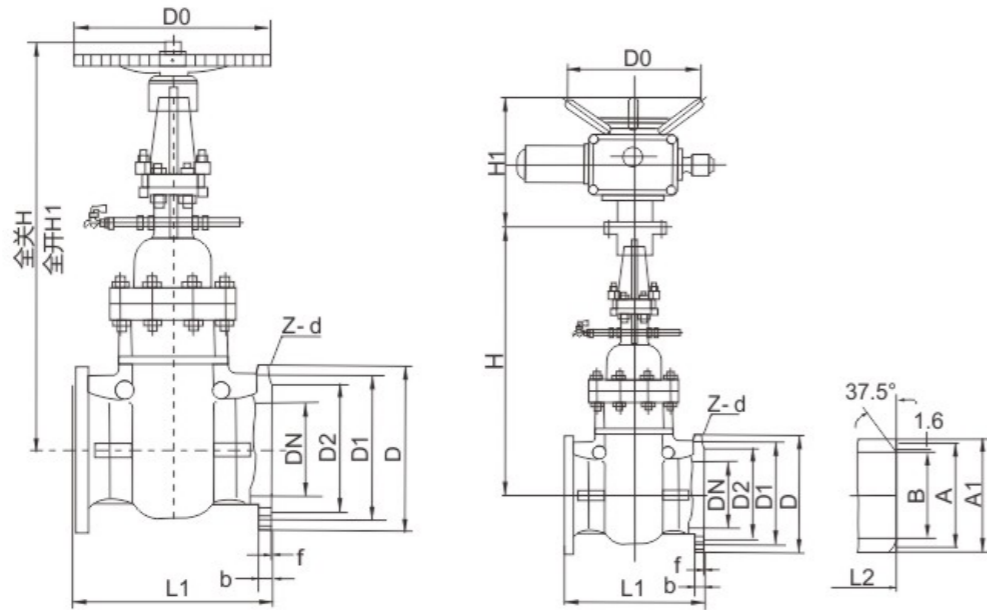


● NKZ44H-10/16/25C ● NKZ64H-10/16/25C ● NKZ44Y-10/16/25I/P/R ● NKZ64Y-10/16/25I/P/R



主要外形尺寸及连接尺寸

单位:mm

DN	L1	L2	D	D1	D2	b	f	Z-Φd	B	A	A1	H	H1	D0
PN10														
50	250	216	160	125	100	16	3	4-18	49	57	64	398	458	250
65	270	241	180	145	120	18	3	4-18	66	73	82	438	514	250
80	280	283	195	160	135	18	3	4-18	78	89	94	456	539	300
100	300	305	215	180	155	20	3	8-18	96	108	115	514	614	300
125	325	381	245	210	185	22	3	8-18	121	133	144	600	730	350
150	350	403	280	240	210	22	3	8-23	146	159	172	680	825	350
200	400	419	335	295	265	22	3	8-23	202	219	222	800	1000	400
250	450	457	390	350	320	24	3	12-23	254	273	278	840	1080	400
300	500	502	440	400	368	26	4	12-23	303	325	330	990	1265	450
350	550	572	500	460	428	26	4	16-23	351	377	382	1135	1470	550
400	600	610	565	515	482	26	4	16-25	398	426	432	1410	1815	550
450	650	660	615	565	532	26	4	20-25	450	480	484	1475	1925	600
500	700	711	670	620	585	28	4	20-25	501	530	535	1660	2170	650
600	800	813	780	725	685	28	5	20-30	602	630	638	1955	2550	700
700	900	914	895	840	800	30	5	24-30	692	720	738	2160	2865	750
800	1000	965	1010	950	905	32	5	24-34	792	820	840	2590	3390	800

主要外形尺寸及连接尺寸

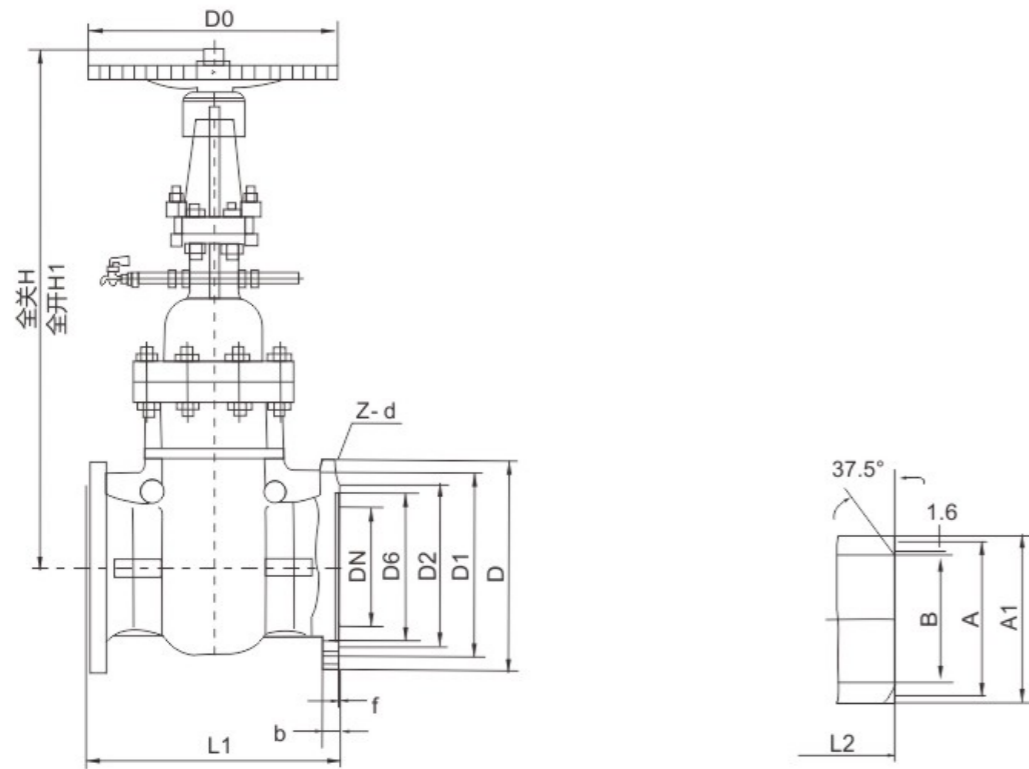
JB/T79.1

DN	L1	L2	D	D1	D2	b	f	Z-Φd	B	A	A1	H	H1	D0
PN16														
50	250	216	160	125	100	16	3	4-18	49	57	64	398	458	250
65	270	241	180	145	120	18	3	4-18	66	73	82	438	514	250
80	280	283	195	160	135	20	3	8-18	78	89	94	456	539	300
100	300	305	215	180	155	20	3	8-18	96	108	115	514	614	300
125	325	381	245	210	185	22	3	8-18	121	133	144	600	730	350
150	350	403	280	240	210	24	3	8-23	146	159	172	680	825	350
200	400	419	335	295	265	26	3	12-23	202	219	222	800	1000	400
250	450	457	405	355	320	30	3	12-25	254	273	278	840	1080	450
300	500	502	460	410	375	30	4	12-25	303	325	330	990	1280	450
350	550	572	520	470	435	34	4	16-25	351	377	382	1135	1470	600
400	600	610	580	525	485	36	4	16-30	398	426	432	1410	1815	650
450	650	660	640	585	545	40	4	20-30	450	480	484	1475	1925	700
500	700	711	705	650	608	44	4	20-34	501	530	535	1660	2170	750
600	800	813	840	770	718	48	5	20-41	602	630	638	1950	2570	800
700	900	914	910	840	788	50	5	24-41	692	720	738	2165	2870	850
800	1000	965	1020	950	898	52	5	24-41	792	820	840	2595	3395	950

主要外形尺寸及连接尺寸

JB/T79.1

DN	L1	L2	D	D1	D2	b	f	Z-Φd	Dn	A	B	H	H1	D0
PN25														
50	250	216	160	125	100	20	3	4-18	49	57	64	400	460	250
65	270	241	180	145	120	22	3	8-18	66	73	82	440	515	250
80	280	283	195	160	135	22	3	8-18	78	89	94	460	540	300
100	300	305	230	190	160	24	3	8-23	96	108	115	516	615	300
125	325	381	270	220	188	28	3	8-25	121	133	144	600	730	350
150	350	403	300	250	218	30	3	8-25	146	159	172	680	825	350
200	400	419	360	310	278	34	3	12-25	202	219	222	800	1000	400
250	450	457	425	370	332	36	3	12-30	254	273	278	840	1080	450
300	500	502	485	430	390	40	4	16-30	303	325	330	990	1280	550
350	550	762	550	490	448	44	4	16-34	351	377	382	1135	1470	650
400	600	838	610	550	505	48	4	16-34	398	426	432	1410	1815	700
450	650	914	660	600	555	50	4	20-34	450	480	484	1480	1930	750
500	700	991	730	660	610	52	4	20-41	500	530	535	1665	2175	800
600	800	1143	840	770	718	56	5	20-41	600	630	638	1955	2575	850
700	900	1346	955	875	815	60	5	24-48	690	720	738	2170	2875	900
800	1000	1524	1070	990	930	64	5	24-48	790	820	840	2600	3400	1000



主要外形尺寸及连接尺寸

JB/T79.2

DN	L ₁	L ₂	D	D ₁	D ₂	D ₆	b	f ₂	f	Z-Φd	B	A	A ₁	H	H ₁	D ₀
PN40																
50	250	216	160	125	100	88	20	4	3	4-18	48	57	64	400	460	300
65	280	241	180	145	120	110	22	4	3	8-18	66	73	82	440	516	300
80	310	283	195	160	135	121	22	4	3	8-18	78	89	94	485	572	350
100	350	305	230	190	160	150	24	4.5	3	8-23	96	108	115	574	688	350
125	400	381	270	220	188	176	28	4.5	3	8-25	120	133	144	670	802	400
150	450	403	300	250	218	204	30	4.5	3	8-25	145	159	172	750	917	400
200	550	419	375	320	282	260	38	4.5	3	12-30	200	219	222	891	1110	450
250	650	457	445	385	345	313	42	4.5	3	12-34	252	273	278	1040	1330	550
300	750	502	510	450	408	364	46	4.5	4	16-34	301	325	330	1050	1330	650
350	850	762	570	510	465	422	52	5	4	16-34	351	377	382	1170	1485	750
400	950	838	665	585	535	474	58	5	4	16-41	398	426	432	1463	1876	850

主要外形尺寸及连接尺寸

DN	L ₁	L ₂	D	D ₁	D ₂	D ₆	b	f ₂	f	Z-Φd	B	A	A ₁	H	H ₁	D ₀
PN63																
50	250	292	175	135	105	88	26	4	3	4-23	47	57	66	400	460	300
65	280	330	200	160	130	110	28	4	3	8-23	64	73	83	440	516	300
80	310	356	210	170	140	121	30	4	3	8-23	77	89	96	485	572	350
100	350	406	250	200	168	150	32	4.5	3	8-25	94	108	117	574	688	400
125	400	457	295	240	202	176	36	4.5	3	8-30	118	133	144	663	802	400
150	450	495	340	280	240	204	38	4.5	3	8-34	142	159	172	750	917	450
200	550	597	405	345	300	260	44	4.5	3	12-34	198	219	232	891	1110	550
250	650	673	470	400	352	313	48	4.5	3	12-41	246	273	282	1057	1331	650
300	750	762	530	460	412	364	54	4.5	4	16-41	294	325	350	1105	1385	750
350	850	826	595	525	475	422	60	5	4	16-41	342	377	382	1170	1485	800
400	950	902	670	585	525	474	66	5	4	16-48	386	426	432	1463	1876	900

主要外形尺寸及连接尺寸

DN	L ₁	L ₂	D	D ₁	D ₂	D ₆	b	f ₂	f	Z-Φd	B	A	A ₁	H	H ₁	D ₀
PN100																
50	250	292	195	145	112	88	28	4	3	4-25	45	57	66	400	460	300
65	280	330	220	170	138	110	32	4	3	8-25	62	73	83	440	516	300
80	310	356	230	180	148	121	34	4	3	8-25	75	89	96	485	572	350
100	350	432	265	210	172	150	38	4.5	3	8-30	92	108	118	574	688	400
125	400	508	310	250	210	176	42	4.5	3	8-34	112	133	150	663	802	400
150	450	559	350	290	250	204	46	4.5	3	12-34	136	159	182	750	917	450
200	550	660	430	360	312	260	54	4.5	3	12-41	190	219	242	891	1110	550
250	650	787	500	430	382	313	60	4.5	3	12-41	236	273	302	1057	1330	650
300	750	838	585	500	442	364	70	4.5	4	16-48	284	325	350	1105	1330	750
350	850	889	655	560	498	422	76	5	4	16-54	332	377	402	1170	1485	850
400	950	991	715	620	558	474	80	5	4	16-54	376	426	452	1463	1876	950