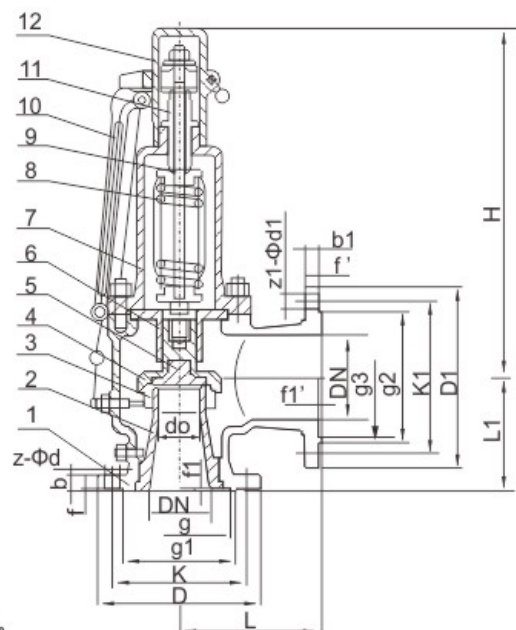


● A48Y-16/25/40/64/100(C/P/R)



A48Y结构图

A48Y-C型适用于工作温度≤300°C的蒸汽、空气等介质的设备和管路上。
A48Y-P/R型适用于工作温度≤200°C有腐蚀性介质的设备和管路上。
连接法兰标准GB/T9113, HG20592

主要零部件材料

No.	零件名称	A48Y-C	A48Y-P	A48Y-R
1	阀体	WCB	CF8	CF8M
2	阀座	20Cr13	CF8	316
3	调节圈	ZG20Cr13	CF8	0Cr17Ni12Mo2
4	反冲盘	ZG20Cr13	CF8	316
5	阀瓣	20Cr13	0Cr18Ni9	316
6	导向套	20Cr13	0Cr18Ni9	0Cr17Ni12Mo2
7	阀盖	WCB	ZG230-450	ZG230-450
8	弹簧	50CrVA	50CrVA包覆氟塑料	50CrVA包覆氟塑料
9	阀杆	20Cr13	0Cr18Ni9	1Cr18Ni12Mo2Ti
10	扳手	ZG200-400	ZG200-400	ZG200-400
11	调整螺杆	45	20Cr13	20Cr13
12	保护罩	ZG200-400	ZG200-400	316
	密封面材料		堆焊Co基硬质合金	

主要连接尺寸及外形尺寸

DN	do	D	K	g1	b	f	Z-Φd	DN'	D1	K1	g2	b1	f'	Z1-Φd1	L	L1	H
A48Y-16C, A48Y-16P, A48Y-16R																	
25	16	115	85	65	16	2	4-14	32	140	100	78	18	2	4-18	110	95	411
32	20	140	100	78	18	2	4-18	40	150	110	85	18	3	4-18	115	100	411
40	25	150	110	85	18	3	4-18	50	165	125	100	20	3	4-18	120	110	472
50	32	165	125	100	20	3	4-18	65	185	145	120	20	3	4-18	135	120	532
65	40	185	145	120	20	3	4-18	80	200	160	135	20	3	8-18	150/160	130/140	556
80	50	200	160	135	20	3	8-18	100	220	180	155	22	3	8-18	170	135	561
100	65	220	180	155	20	3	8-18	125	250	210	185	22	3	8-18	195/205	160/175	667
125	80	250	210	185	22	3	8-18	150	285	240	210	24	3	8-23	210	190	857
150	100	285	240	210	24	3	8-23	175	310	270	240	26	3	8-23	250/255	210/230	915
200	125	340	295	265	26	3	12-23	250	405	355	320	30	3	12-26	300/305	260	1073
250	150	405	355	320	30	3	12-26	300	460	410	375	30	4	12-26	350	320	1307
300	220	460	410	375	30	4	12-26	400	580	525	485	36	4	16-30	370	350	1233
350	250	520	470	435	34	4	16-26	500	715	650	608	44	4	20-34	500	450	1711
400	280	580	525	485	36	4	16-30	500	715	650	608	44	4	20-34	500	450	1780

A48Y-16/25/40/64/100(C/P/R)

主要连接尺寸及外形尺寸

DN	do	D	K	g	g1	b	f	f1	Z-Φd	DN'	D1	K1	g2	b1	f'	Z1-Φd1	L	L1	H
A48Y-25, A48Y-25P, A48Y-25R																			
20	15	105	75	-	55	16	2	-	4-14	25	115	85	65	16	2	4-14	110	95	411
25	16	115	85	-	65	16	2	-	4-14	32	140	100	78	18	2	4-18	110	95	411
32	20	140	100	-	78	18	2	-	4-18	40	150	110	85	18	3	4-18	115	100	411
40	25	150	110	-	85	18	3	-	4-18	50	165	125	100	20	3	4-18	120	110	472
50	32	165	125	-	100	20	3	-	4-18	65	185	145	120	20	3	4-18	135	120	532
65	40	185	145	-	120	22	3	-	8-18	80	200	160	135	20	3	8-18	150/160	130/140	556
80	50	200	160	-	135	22	3	-	8-18	100	220	180	155	22	3	8-18	170	135	561
100	65	230	190	-	160	24	3	-	8-23	125	250	210	185	22	3	8-18	195/205	160/175	667
125	80	270	220	-	188	28	3	-	8-26	150	285	140	210	24	3	8-23	210	190	857
150	100	300	250	-	218	30	3	-	8-26	175	310	270	240	26	3	8-23	250/255	210/230	915
200	125	360	310	-	278	34	3	-	12-26	250	405	355	320	30	3	12-26	300/305	260	1073
250	150	425	370	-	332	36	3	-	12-30	300	460	410	375	30	4	12-26	350	320	1307
300	220	485	430	-	390	40	4	-	16-30	400	580	525	485	36	4	16-30	370	350	1233
350	250	555	490	-	448	44	4	-	16-34	500	715	650	608	44	4	20-34	500	450	1711
400	280	620	550	-	505	48	4	-	16-36	500	715	650	608	44	4	20-34	500	450	1780

DN	do	D	K	g	g1	b	f	f1	Z-Φd	DN'	D1	K1	g3	g2	b1	f'	f1'	Z1-Φd1	L	L1	H
A48Y-40																					
20	15	105	75	51	55	16	2	4	4-14	25	115	85	65	16	2	4-14	110	95	411		
25	16	115	85	58	65	16	2	4	4-14	32	140	100	78	18	2	4-18	110	95	411		
32	20	140	100	66	78	18	2	4	4-18	40	150	110	85	18	3	4-18	115	100	411		
40	25	150	110	76	85	18	3	4	4-18	50	165	125	100	20	3	4-18	120	110	472		
50	32	165	125	88	100	20	3	4	4-18	65	185	145	120	20	3	4-18	135	120	532		
65	40	185	145	110	120	22	3	4	8-18	80	200	160	135	20	3	8-18	160	140	556		
80	50	200	160	121	135	22	3	4	8-18	100	220	180	155	22	3	8-18	170	135	561		
100	65	235	190	150	160	24	3	4.5	8-23	125	250	210	185	22	3	8-18	195	175	697		
125	80	270	220	176	188	28	3	4.5	8-26	150	285	240	210	24	3	8-23	210	190	857		
150	100	300	250	204	218	30	3	4.5	8-26	175	310	270	240	26	3	8-23	255	230	915		
200	125	375	320	260	282	38	3	4.5	12-30	250	405	355	320	30	3	12-26	300	260	1073		
250	150	450	385	313	345	42	3	4.5	12-34	300	460	410	375	30	4	12-26	350	320	1307		
300	220	515	450	364	408	46	4	4.5	16-34	400	580	525	485	36	4	16-30	370	350	1233		
350	250	580	510	422	465	52	4	5	16-36	500	715	650	608	44	4	20-34	500	450	1711		
400	280	660	585	474	535	58	4	5	16-41	500	715	650	608	44	4	20-34	500	450	1711		

DN	do	D	K	g	g1	b	f	f1	Z-Φd	DN'	D1	K1	g3	g2	b1	f'	f1'	Z1-Φd1	L	L1	H
A48Y-64																					
20	10	125	90	51	68	22	2	4	4-18	25	115	85	58	65	16	2	4	4-14	110	100	297
25	16	140	100	58	78	22	2	4	4-18	32	140	100	66	78	18	2	4	4-18	110	100	310
32	20	155	110	66	82	24	2	4	4-23	40	150	110	76	85	18	3	4	4-18	130	110	322
40	25	170	125	76	95	24	3	4	4-23	50	165	125	88	100	20	3	4	4-18	130	120	352
50	32	180	135	88	105	26	3	4	4-23	65	185	145	110	120	22	3	4	8-18	155	130	425
65	40	205	160	110	130	28	3	4	8-23	80	200	160	121	135	22	3	4	8-18	175	160	570
80	50	215	170	121	140	30	3	4	8-23	100	235	190	150	160	24	3	4.5	8-23	175	160	560
100	65	250	200	150	168	32	3	4.5	8-26	125	270	220	176	188	28	3	4.5	8-25	195	195	690
150	100	345	280	204	240	38	3	4.5	8-34	200	375	320	260	282	38	3	4.5	12-30	285	260	935

DN	do	D	K	g	g1	b	f	f1	Z-Φd	DN'	D1	K1	g3	g2	b1	f'	f1'	Z1-Φd1	L	L1	H
A48Y-100																					
20	10	125	90	51	68	22	2	4	4-18	25	115	85	58	65	16	2	4	4-14	96	85	297